



Уважаемый покупатель!

Вы приобрели холодильный прибор нового поколения. Современный дизайн, широчайшие функциональные возможности, соответствие самым строгим требованиям безопасности и экономичности, надежности и долговечности органично сочетаются в изделиях крупнейшего в Европе производителя бытовой техники – ПАО НОРД, выпускающего более 1 млн. холодильных приборов в год.

Предприятие успешно работает в Украине и России, оснащено современным оборудованием ведущих европейских фирм, владеет новейшими технологиями, позволяющими производить высококачественную продукцию.

В производстве холодильных приборов предприятие использует современные экологически чистые материалы лучших зарубежных и отечественных производителей, благодаря которым обеспечивается бережное отношение к окружающей среде. Приборы оснащаются надежными, малозумными, устойчивыми к перепадам напряжения в сети компрессорами с высокой энергетической эффективностью.

Качество и безопасность холодильных приборов ПАО НОРД подтверждено отечественными и зарубежными сертификатами.

Подробную оперативную информацию о выпускаемой продукции, новых разработках и перспективах предприятия Вы можете получить на сайте.

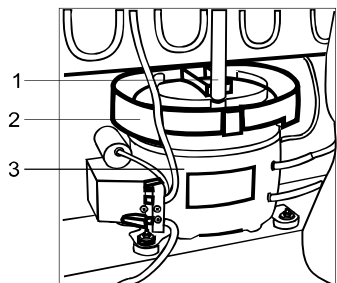
www.nord.ua

СОВРЕМЕННЫЙ В КАЖДОЙ ДЕТАЛИ

- UKR** Настанова з експлуатації
- RUS** Руководство по эксплуатации
- AZE** İstismar üzrə təlimat kitabçası
- GEO** საექსპლუატაციო სახელმძღვანელო
- KAZ** Қолдану бойынша нұсқаулық
- MOL** Manual de exploatare
- UZB** Foydalanish bo'yicha qo'llanma

ДХМ 184

Холодильник – морозильник побутовий електричний
Холодильник – морозильник бытовой электрический
Maishat elektrik soyuducu – dondurucu kameraları
 ელექტრონული საყოფაცხოვრებო მაცივარ–საყინულეები
Тўрмыстық электрлі тоназытқыш-мұздатқыш
Frigidere-congelatoare electrice de uz casnic
Maishiy elektr sovutgich-muzlatgichlari



1 - водовідведення/ водоотвод/ su axarı / გაღობილი წყლის გადმოსაღვრელი/ су ағызғыштың төлкегі/ deversor/ suvni chiqarib tashlaydigan moslama;

2 - посудина талої води/ сосуд талой воды/ - әрmiş su qabi/ გაღობილი წყლის ჭურჭელი/ еріген су ыдысы/ vasul su ara dezghetata/ muz erishidan hosil bo'lgan suv idishi;

3 - компресор/ компрессор/ kompressor/ კომპრესორი/ компресор/ compresor/ kompressor.

Рисунок Б.4 - Схема відведення талої води з холодильної камери

Рисунок Б.4 - Схема отвода талой воды из холодильной камеры

ნახაზი Б.4 - სამაცივრე კამერიდან გაღობილი წყლის გადმოსაღვრის სქემა

Şekil B. 4 - Soyuđucu kameradan әrmiş suyun axma sxemi

Б.4-сурет - Тоңазытқыш камерадаң еріген судың ағу сызбанұсқасы

Figura B.4 - Schema scurgerii apei dezghetate din camera frigorifică

B.4-rasm: Muz erishidan hosil bo'lgan suvni sovutish kamerasidan chiqarib tashlash chizmasi

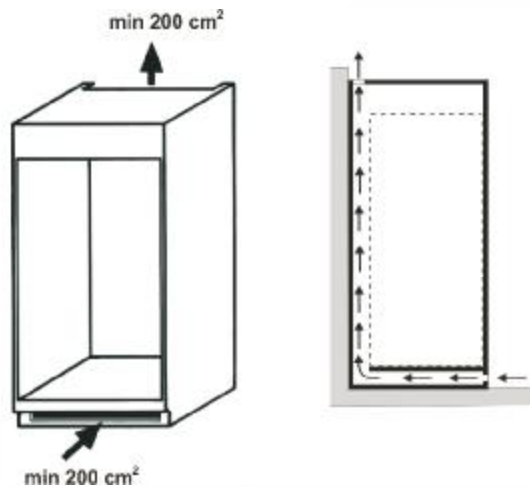


Рисунок Б.5 - Схема циркуляції повітря навколо холодильного приладу

Рисунок Б.5 - Схема циркуляции воздуха вокруг холодильного прибора

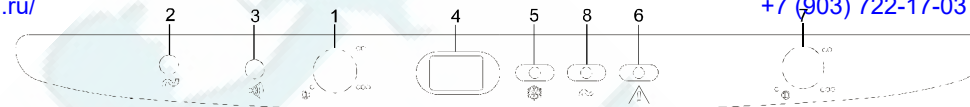
Şekil B. 5. - Soyuđucu cihazın etrafında havanın dövrüye sxemi

ნახაზი Б.5 - სამაცივრე დანადგარის ირგვლივ ჰაერის ცირკულაციის სქემა

Сурет Б.5 - Тоңазытқыш прибор айналасындағы ауа айналысының схемасы

Figura B.5 - Schema de circulație a aerului în jurul instalației frigorifice

B.5-rasm: Sovutish uskunasing atrofida havo aylanish chizmasi



1 - ручка датчика-реле температуры ХК и МК1/ ручка датчика-реле температуры ХК и МК1/ SK və DK 1-in temperatur sensor - relesinin qulpu/ ХК да МК1-с тёмпературасы датчик-релегес сахеллурин/ ТК және МК1 тетік-реле температурасы тұтқасы/ mânerul traductorului-releu al temperaturii CF și CC1/ sovutish kamerasi va 1-son muzlatish kamerasining harorat datchik-rele dastasi;

2 - зелена лампа (індикація включення в мережу ХК та МК1)/ зеленая лампа (индикация включения в сеть ХК и МК1)/ yaşil lamp (SK və DK 1-in şəbəkəyə qoşulma indikasiyası)/ мўқанг натура (ХК да МК1-с қсёлуми қартовис индикация)/ жасыл лампа (ТК мен МК1 жүйеге қосылғандық индикациясы)/ bec verde (indică includerea în rețea a CF și CC1)/ yashil rangli lamp (sovutish kamerasi va 1-son muzlatish kamerasini tarmoqqa ulash indikatsiyasi);

3 - червона лампа (сигналізація незачинених дверей ХК)/ красная лампа (сигнализация незакрытой двери ХК)/ qirmızı lamp (SK-nın bağlanmamış qapısının signalizasiyası)/ წითელი ნათურა (ХК-ს ღია კარის სიგნალიზაცია)/ қызыл лампа (ТК есігінің жабылмағандығы белгісі)/ bec roşu (semnalizarea ușii deschise a CF)/ qizil rangli lamp (sovutish kamerasining eshigi ochiq qoliganda beriladigan signalizatsiya);

4 - переключатель режимов/ переключатель режимов/ rejimlerin dəyişdirici açarı/ რეჟიმების გადამრთველი/ режимдерді ауыстырғыш/ comutator de regimuri/ rejimlarni almashlab ulagich;

5 - жовтогоряча лампа (індикація режиму заморожування)/ оранжевая лампа (индикация режима замораживания)/ narıncı lamp (dondurulma rejimi indikasiyası)/ სტაფილოსფერი ნათურა (გაცივის რეჟიმის ინდიკაცია)/ сарғылт лампа (мұздату режимінің индикациясы)/ bec portocaliu (indică regimul de congelare)/ to'q sariq rangli lamp (muzlatish rejimining indikatsiyasi);

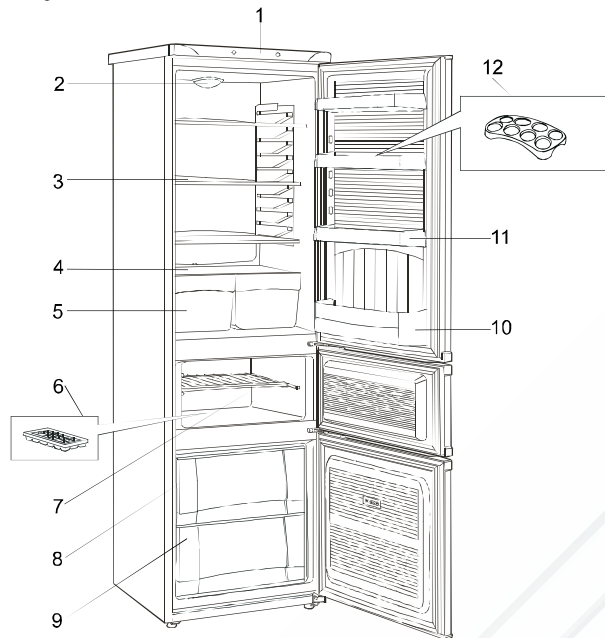
6 - червона сигнальна лампа/ красная сигнальная лампа/qirmızı signal lampası/ წითელი სასიგნალო ნათურა/ қызыл белгі лампасы/ bec roşu de semnalizare/ qizil signal lampası;

7 - ручка датчика-реле температуры МК2/ ручка датчика-реле температуры МК2/ DK2-in temperatur sensor - relesinin qulpu / МК2-с тёмпературасы датчик-релегес сахеллурин/ МК2 тетік-реле температурасы тұтқасы/ mânerul traductorului-releu de temperatură a CC2/ 2-son muzlatish kamerasining harorat datchik-rele dastasi;

8 - зелена лампа (індикація включення в мережу МК2)/ зеленая лампа (индикация включения в сеть МК2)/ yaşil lamp (DK2-in şəbəkəyə qoşulma indikasiyası)/ мўқанг натура (МК2-с қсёлуми қартовис индикация)/ жасыл лампа (МК2 жүйеге қосылғандық индикациясы)/ bec verde (indică includerea în rețea a CC2)/ yashil rangli lamp (2-son muzlatish kamerasini tarmoqqa ulash indikatsiyasi).

Рисунок Б.3 - Органи управління та індикації
Рисунок Б.3 - Органы управления и индикации
Şəkil B. 3. - İdarə etmə və indikasiya orqanları
ნახაზი Б.3 - მართვისა და ინდიკაციის ორგანოები
Сурет Б.3 - Басқару және индикация органдары
Figura B.3—Organe de comandă și indicare
B.3-rasm: Boshqaruv va indikatsiya organlari.

ДОДАТОК Б - РИСУНКИ/ ПРИЛОЖЕНИЕ Б - РИСУНКИ/ ƏLAVƏ B - Şəkillər/
 მართვისა და ინდიკაციის ორგანოები/ басқару және индикация органдары/ organe de comandă și
 दाबदाखल ब - बन्नाबुध्दो / Б ҚОСЫМШАСЫ – СУРЕТТЕР/ ANEXA B – Figuri/ B İLOVA: RASMLAR



1- органи управління та індикації/ органи управления и индикации/ idarə etmə və indikasiya orqanları/
 მართვისა და ინდიკაციის ორგანოები/ басқару және индикация органдары/ organe de comandă și
 indicare/ boshqaruv va indikatsiya organlari;

2 - плафон освітлення ХК/ плафон освещения ХК/ SK işıqlandırma plafonu / ХК–ს განათების პლაფონი/
 TK жарықтандыру плафоны/ plafon de iluminare a CF/ sovutish kamerasining yoritish plafoni;

- інші позиції - див. таблицю 2/ другие позиции - см. таблицю 2/ digər mövqələr - bax cədvəl 2/ სხვა
 პოზიციები - ნახ. ცხრილი 2/ Басқа нұсқалар – 2-кестені қараңыз/ alte pozīī – vezi tabelul 2/ boshqa
 vaziyatlar – 2-jadvalga qarang.

Рисунок Б.1 - Будова холодильника та розташування комплектуючих виробів

Рисунок Б.1 - Устройство холодильника и расположение комплектующих изделий

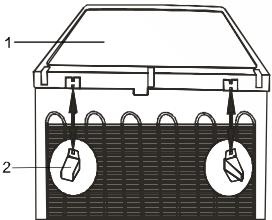
Şəkil B. 1 - Soyuducu cihaz qurğusu və komplektə edici məmulatların (aksesuarların) yerləşməsi

ნახაზი B.1 - მაგივრის და მაკომპლექტებელი ნაწარმის განლაგება

Б.1-сурет - Тоңазытқыштың құрылысы және кешендеуші бөлшектердің орналасуы

Figura B.1 – Structura aparatului frigorific și amplasarea pieselor de completare

B.1-rasm: Sovutgichning tuzilishi va butlovchi buyumlarning joylashishi.



1 - площина установка/ плоскость установочная/ quraşdırma səthi/
 დასაყენებელი სიბრტყე/ орнататын бет/ suprafața de instalare/ oʻrnatish
 uchun moʻljallangan tekislik (qanot);

2 - упор/ упор/ dayaq/ საბჯენი/ tıpeyış/ opritor/ tirgak.

Рисунок Б.2 - Схема крепления упорів до площини установчої

Рисунок Б.2 - Схема крепления упоров к плоскости установочной

Şəkil B. 2 - Dayaqların quraşdırma səthinə bərkidilmə sxemi

ნახაზი B.2 - მაგივრის უკანა კედელზე საბჯენების დამაგრების სქემა

Б.2-сурет - Тіреуіштердің орнатылатын бетке бекітілу сызбанұсқасы

Figura B.2 – Schema fixării opritorilor la suprafața de instalare

B.2-rasm: Tirgaklarni oʻrnatish uchun moʻljallangan tekislik (qanot)ga mahkamlash chizmasi



ДОДАТОК А - ВІДОМОСТІ ПРО НАЯВНІСТЬ ДОРОГОЦІННИХ МЕТАЛІВ (СРІБЛА)
ПРИЛОЖЕНИЕ А - СВЕДЕНИЯ О СОДЕРЖАНИИ ДРАГОЦЕННЫХ МЕТАЛЛОВ (СЕРЕБРА)
ƏLAVƏ A - TƏRKİBİNDƏ QIYMƏTLİ METALLARIN OLMASI HAQQINDA MƏLUMAT (GÜMÜŞ)

დასართი A - ცნობები ძვირფასი მეტალების შემადგენლობის შესახებ (ვერცხლი)
A ҚОСЫМШАСЫ – БАҒАЛЫ МЕТАЛЛ (КҮМІС) ҚҰРАМЫ ТУРАЛЫ МӘЛІМЕТТЕР
ANEXA A – DATE DESPRE CONȚINUTUL DE METALE PREȚIOASE (ARGINT)
A ilova: TARKIBIDA QIMMATBAHO METALLAR (KUMUSH) MAVJUDLIGI TO'G'RISIDA MA'LUMOTLAR

Назва складальної одиниці /Наименование сборочной единицы/ Yig'ma vahidinin adi/ შემადგენელი ერთეულის დასახელება/ Жинақтық бөлшектің атауы/ Denumirea unității de asamblare/ Yig'ma birliklar nomlanishi	Кількість, шт. /Кол-во, шт./ Miqdor, ədəd/ რაოდენობა, ცალი/ Саны, дана/ Cantitatea, buc/ Miqdori, dona	Маса срібла в одній складальній одиниці,г/ Масса серебра в одной сборочной единице, г / Bir yig'ma vahiddə gümüşün çəkisi, q/ ვერცხლის მასა ერთ შემადგენელ ერთეულზე, გრ./ Бір жинақтық бөлшектегі күмістің салмағы, г/ Masa argintului într-o unitate de asamblare, g/ Bitta yig'ma birlik tarkibidagi kumush massasi, g	Маса срібла у виробі, г/ Масса серебра в изделии, г/ Məmulatda gümüşün çəkisi, q/ ვერცხლის მასა ნაწარმზე, გრ./ Бұйымдағы күмістің салмағы, г/ Masa argintului în produs, g/ Mahsulot tarkibidagi kumush massasi, g
--	--	--	--

Компрессор/ Компрессор/ Kompessor/ компресор/ Компрессор/ Compresor/ Kompessor	2	0,43040	0,86080
Реле/ Реле/ Rele/ რელე/ Реле/ Releu/ Rele	2	0,06334	0,12668
Датчик-реле температуры/ Датчик-реле температуры/ Temperatur sensor - reles/ ტემპერატურის დატვიკი-რელე/ Температураның қадағарелесі/ Traductor-releu de temperatură/ Harorat datchik-relesi	2	0,1	0,2
Агрегат холодильный: паяння стиків/ Агрегат холодильный: пайка стыков/ Soyuducu aqregati: tikişlerin lehimlənməsi/ ცივი აგრეგატი: შემაერთებელი ადგილების ნარჩილი/ Тоңазытқыш агрегат: қиылыстарының дәнекері/ Agregat frigorific: lipirea jonctiunilor/ Sovutgich agregati: birikmalarni payvandlash (kavsharlash)		2,11412	2,11412
ВСЬОГО:/ ИТОГО:/ СӘМІ:/ ჯამი/ БАРЛЫҒЫ:/ TOTAL:/ JAMI:			3,30160

КАЧЕСТВЕННО, БЕЗОПАСНО, НАДЕЖНО!

025

ПОЗДРАВЛЯЕМ ВАС С ПРИОБРЕТЕНИЕМ ХОЛОДИЛЬНИКА-МОРОЗИЛЬНИКА!

Холодильник - морозильник ДХМ 184 XXX II Т 316/289/47/45 N/ST 2,5/6,0 A+ ТУ У 27.5-13533086-023:2012 имеет декларации о соответствии техническим регламентам, принятым в Украине, сертификаты соответствия в Системе сертификации УкрСЕПРО (Украина), сертификаты соответствия Таможенного Союза.

Холодильный прибор соответствует требованиям Технического регламента ограничения использования некоторых опасных веществ в электрическом и электронном оборудовании, утвержденного постановлением Кабинета Министров Украины, а также требованиям Директивы Европейского Парламента и Совета Европейского Совета 2002/95/ЕС, согласно которым максимальные концентрации свинца, ртути, шестивалентного хрома, полибромфенила и полибромдифениловых эфиров не превышают 0,1%, кадмия – 0,01%.

Система менеджмента качества предприятия - изготовителя соответствует требованиям международного стандарта ISO 9001:2008 и сертифицирована в системах TIC (TUV International Certification, Германия), ГОСТ Р (Россия), УкрСЕПРО (Украина).

Конструкция холодильного прибора обеспечивает несложное и удобное пользование им в течение многих лет, однако мы рекомендуем Вам потратить некоторое время на изучение настоящего руководства. Надежная и экономичная работа прибора зависит от правильной эксплуатации, соблюдения требований безопасности и приведенных в руководстве указаний.

1 ОБЩИЕ УКАЗАНИЯ

1.1 Бытовой электрический холодильник-морозильник **ДХМ 184** предназначен для замораживания и хранения замороженных продуктов, приготовления пищевого льда в двух морозильных камерах (МК1 и МК2), для охлаждения и хранения охлажденных продуктов в холодильной камере (ХК). Холодильные приборы являются встраиваемыми, т.е. возможна их установка в шкаф, в подготовленную нишу в стене или подобное место.

В холодильных приборах используется хладагент **R600a**.

1.2 Холодильный прибор работает от электрической сети напряжением **(220±33)В** переменного тока частотой **50 Гц** и предназначен для установки в кухонных помещениях с относительной влажностью не более 70 % и с температурой окружающего воздуха, соответствующей климатическому классу, указанному в табличке холодильного прибора. Табличка расположена внизу на внутренней боковой стенке прибора. Для климатического класса **N** температура окружающего воздуха составляет от плюс 16°C до плюс 32°C, для класса **ST** - от плюс 16°C до плюс 38°C, для класса **T** - от плюс 16°C до плюс 43°C.

1.3 **Конструкция холодильного прибора постоянно совершенствуется, поэтому возможны некоторые изменения, не отраженные в данном руководстве.**

2 ТЕХНИЧЕСКИЕ ДАННЫЕ**ТАБЛИЦА 1 - ТЕХНИЧЕСКИЕ ДАННЫЕ**

ПОКАЗАТЕЛИ	
Общий (брутто) объем, дм ³	316
Общий (брутто) объем МК1, дм ³	47
Общий (брутто) объем МК2, дм ³	70
Полезный объем ХК, дм ³	197
Полезный объем МК1, дм ³	47
Полезный объем МК2, дм ³	45
Температура в МК1 и МК2, °С, не выше	-18
Температура в ХК, °С, не ниже / не выше	0 / 8
Суточный расход электроэнергии при температуре окружающего воздуха 25 °С, кВт.час	0,815

Продолжение таблицы 1

Класс энергетической эффективности	A+
Мощность замораживания, кг/сут: МК1 / МК2	2,5 / 6,0
Суммарная площадь для хранения продуктов, м ²	1,492
Количество производимого льда, кг/час	0,12
Время повышения температуры в МК1 / МК2 до минус 9°C при отключении электроэнергии в сети, ч	16 / 12
Габаритные размеры, мм, не более: высота ширина глубина	1875 574 665
Масса (нетто), кг, не более	72,5
Содержание серебра, г	по приложению А

Примечание - Теплоэнергетические параметры (температура в ХК и МК, суточный расход электроэнергии) определяются по стандартной методике в лабораторных условиях при регламентированных температуре окружающей среды, влажности воздуха и др.

3 КОМПЛЕКТ ПОСТАВКИ

3.1 Перед дальнейшим чтением руководства посмотрите рисунки (приложение Б), расположенные после текстовой части.

3.2 В комплект поставки входят упакованный холодильный прибор с набором комплектующих изделий в соответствии с таблицей 2 и рисунками Б.1, Б.2, руководство по эксплуатации, сервисная книжка.

ТАБЛИЦА 2 - КОМПЛЕКТУЮЩИЕ ИЗДЕЛИЯ

Рис.	Поз.	Комплектующие изделия	Количество, шт
Б.1	3	Полка	3
Б.1	4	Полка	1
Б.1	5	Сосуд для овощей и фруктов	2
Б.1	6	Форма для льда	1
Б.1	7	Полка МК1	1
Б.1	8	Корзина большая	1
Б.1	9	Корзина малая	1
Б.1	10	Барьер-полка большая	1
Б.1	11	Барьер-полка	3
Б.1	12	Вкладыш	1
Б.2	2	Упор	2

4 ТРЕБОВАНИЯ БЕЗОПАСНОСТИ

4.1 При эксплуатации холодильного прибора соблюдайте общие правила электробезопасности при пользовании электроприборами.

4.2 Ваш прибор выполнен по степени защиты от поражения электрическим током **класса 1**. Если вилка его шнура питания не подходит к Вашей розетке, следует обратиться к квалифицированному электрику для установки розетки с заземляющим контактом (производится за счет потребителя).

4.3 Перед включением холодильного прибора проверьте исправность розетки, вилки а также шнур питания на отсутствие нарушений изоляции.

4.4 Не допускайте повреждения шнура питания и нарушения его контактов в вилке. При повреждении шнура, его замену необходимо производить на специальный, полученный у изготовителя или в сервисной службе.

Во избежание опасности, замену шнура должны производить только квалифицированные специалисты сервисной службы (специализированной мастерской).

При появлении признаков ухудшения изоляции электрооборудования (пощипывание при касании к металлическим частям) **немедленно отключите холодильный прибор от электросети**

и вызовите механика обслуживающей организации для выявления и устранения неисправности.

4.5 Не кладите на установочную плоскость (сверху холодильного прибора) электронагревательные устройства, от которых может загореться пластмасса.

Не допускайте попадания влаги на токоведущие части, расположенные сзади холодильного прибора.

4.6 Не реже одного раза в год с помощью сухой мягкой щетки или пылесоса очищайте от пыли элементы конструкции, расположенные сзади холодильного прибора, предварительно вынув из розетки вилку шнура питания.

4.7 **Внимание!** В целях обеспечения пожарной безопасности:

- не подключайте холодильный прибор к электросети с неисправной защитой от токовых перегрузок;

- **не используйте для подключения переходники, дополнительные розетки и удлинительные шнуры;**

- не производите замену элементов электропроводки с помощью лиц, не имеющих соответствующего разрешения (лицензии);

- не устанавливайте в холодильный прибор электролампу освещения мощностью более 15 Вт.

4.8 По истечении срока службы холодильного прибора (см. сервисную книжку, гарантийные обязательства) необходимо вызвать специалиста сервисной службы, который должен дать заключение о возможности дальнейшей эксплуатации прибора и обязательно заменить все элементы его электропроводки. В противном случае вы можете подвергнуть опасности себя и окружающих.



4.9 В холодильнике используется хладагент **R 600a** - природный газ, не наносящий вреда окружающей среде, но являющийся легковоспламеняемым, поэтому необходимо соблюдать дополнительные меры предосторожности:

Внимание! Не загромождайте вентиляционный зазор сзади холодильного прибора.

Внимание! Не используйте механические устройства или другие приспособления для ускорения процесса размораживания, кроме рекомендованных изготовителем.

Внимание! Не повредите охладительный контур.

Внимание! Не используйте электроприборы внутри отделений для хранения продуктов, если они отличаются от типов, рекомендованных изготовителем.

Внимание! При разгерметизации холодильной системы хорошо проветрите помещение и не используйте открытое пламя.

4.10 **Внимание!** Данный прибор не предназначен для использования людьми (включая детей), у которых есть физические, нервные или психические отклонения или недостаток опыта и знаний, за исключением случаев, когда за такими лицами осуществляется надзор или проводится их инструктирование относительно использования данного прибора лицом, отвечающим за их безопасность.

Необходимо осуществлять надзор за детьми с целью недопущения их игр с прибором.

4.11 **Отключайте холодильный прибор от электросети, вынув вилку из розетки, при:**

- мытье пола под ним, перемещении его на другое место;

- уборке его внутри и снаружи, оттаивании МК;

- отключении напряжения электрической сети;

- устранении неисправностей, замене лампы освещения;

- Вашем отъезде на длительное время.

4.12 Если вы решили больше не использовать ваш холодильник, то его следует утилизировать. Выньте вилку из розетки, отрежьте шнур питания. Не допускайте повреждения трубопроводов во избежание вытекания хладагента и масла. Содержащийся в холодильной системе хладагент должен утилизироваться специалистом. За более подробной информацией об утилизации холодильного прибора просьба обращаться к местным властям, в службу по вывозу и утилизации отходов или в магазин, в котором приобретен холодильный прибор.

5 ПОРЯДОК УСТАНОВКИ И ПОДГОТОВКА К РАБОТЕ

5.1 Снимите упаковку с холодильного прибора, комплектующих изделий и полиэтиленовые транспортировочные лыжи с боковых кромок стеклянных полок.

5.2 Вымойте прибор теплой водой: наружную часть - моющим мыльным средством, внутренние части - раствором пищевой соды. Насухо вытрите мягкой тканью и тщательно проветрите.

Не допускайте использования для мойки холодильного прибора абразивной пасты и моющих средств, содержащих кислоты и растворители.

5.3 На заднюю стенку плоскости установочной прикрепите два упора 2, которые обеспечат необходимое расстояние от холодильного прибора до стены помещения (рисунок Б.2).

Внимание! Расстояние от выступающих частей прибора до стены должно быть не менее **20 мм**.

5.4 Определите место установки холодильного прибора. Не располагайте его вблизи источников тепла, влаги и в зоне попадания прямых солнечных лучей.

При встраивании холодильного прибора в шкаф, в подготовленную нишу в стене или по-

добное место следует учесть: внутренняя глубина должна не менее чем на 50мм превышать габаритную глубину холодильного прибора, внутренняя ширина - не менее, чем на 6мм, внутренняя высота - не менее, чем на 4 мм.

Внимание! Необходимо обеспечить свободную циркуляцию воздуха вокруг прибора (рисунок Б.5). Не закрывайте отверстия для притока и оттока воздуха.

5.5 При установке прибора его следует выровнять по горизонтали. Это, а также надежность установки прибора, особенно на неровном полу, достигается при помощи двух передних регулировочных опор.

5.6 Установите комплектующие изделия согласно рисунку Б.1.

5.7 Холодильный прибор, находившийся на холоде, перед включением в электросеть необходимо выдержать при комнатной температуре не менее 8 час.

5.8 Для более рационального использования пространства холодильной камеры и внутренней панели двери конструкцией предусмотрена перестановка полок 3 и барьер-полка 11 по высоте (рисунок Б.1).

5.9 Ваш прибор имеет правостороннее открывание дверей. С целью обеспечения более удобного размещения его в интерьере кухни в конструкции предусмотрена возможность перенести двери для левостороннего открывания. При необходимости это может выполнить механик мастерской по ремонту холодильных приборов (производится за счет потребителя).

6 ПОРЯДОК РАБОТЫ

6.1 Холодильник-морозильник разделен на три камеры: холодильную (ХК) и две морозильные (МК1 и МК2), имеет два компрессора. ХК с МК1 и отдельно МК2 охлаждаются автономными холодильными агрегатами, что дает возможность отключения при необходимости ХК с МК1 или МК2.

6.2 В верхней части прибора находятся органы управления и индикации (поз. 1 на рисунке Б.1 и рисунок Б.3).

6.3 ХК освещается плафоном 2 (рисунок Б.1) с электрической лампочкой, которая включается автоматически при открывании двери и выключается при ее закрытии.

6.4 Включение в сеть холодильного прибора производится вилкой шнура питания, при этом ручки датчиков-реле температуры 1 и 7 (рисунок Б.3), должны быть в положении "выключено", включение в работу (ХК с МК1 или МК2) - поворотом ручек датчиков-реле по часовой стрелке, при этом должен ощущаться легкий щелчок. В момент пуска и остановки соответствующего холодильного агрегата возможен незначительный шум.

Внимание! Повторное включение холодильного прибора в электросеть необходимо производить не ранее, чем через 3 - 4 мин после его отключения.

6.5 При включении холодильника-морозильника будут постоянно гореть зеленые лампы 2 и 8 индикации включения в сеть и красная сигнальная лампа 6 (рисунок Б.3), свидетельствующая о том, что в МК2 не достигнута температура хранения (минус 18°C). По достижении температуры хранения лампа 6 погаснет. При необходимости замораживания продуктов установите переключатель режимов работы 4 в положение режима замораживания, при этом загорается оранжевая лампа 5. По окончании замораживания необходимо установить переключатель 4 на режим хранения.

6.6 Регулирование температурного режима в камерах холодильного прибора осуществляется ручкой датчиков-реле: в ХК и МК1 - ручкой 1 (рисунок Б.3), в МК2 - ручкой 7. Понижение температуры задается поворотом соответствующей ручки по часовой стрелке от крайнего левого до крайнего правого положения. После этого температура в камерах поддерживается автоматически. Температура внутри камер также зависит от температуры окружающего воздуха, частоты открывания дверей и количества хранимых продуктов.

При первом включении холодильного прибора или же после его длительного отключения перед загрузкой продуктов необходимо включить прибор не менее, чем на 3 час, при этом ручки датчиков-реле 1 и 7 установить в крайнее правое положение (максимальный холод).

Примечание - В передней части холодильного прибора по периметру МК1 и МК2 имеются системы обогрева, которые служат для предотвращения осаждения влаги на металлических поверхностях. В процессе работы холодильного прибора в зависимости от температуры окружающей среды эти поверхности нагреваются, что не является причиной для беспокойства. Прибор может работать ненадлежащим образом в случае, если на длительное время находился при температуре, выходящей за пределы установленных интервалов (пункт 1.2).

6.7 При открывании двери ХК загорается лампа 3 (рисунок Б.3) и через 25-45 с подается звуковой сигнал. Угол открывания двери для срабатывания сигнализации - не менее 6°.

Внимание! Жидкость и газы, циркулирующие в герметичных системах охлаждения холодильного прибора, могут издавать некоторые шумы как при работе компрессоров, так и после отключения. Также могут быть слышны легкие потрескивания материалов под воздействием температурных деформаций, щелчки срабатывания датчиков-реле температуры. Не волнуйтесь, это совершенно нормально.

Если не удастся открыть только что закрытую дверь, следует подождать 2-3 минуты, пока

давление внутри камеры не выровняется с наружным, и открыть дверь.

6.8 Выбор камеры для размещения продуктов необходимо осуществлять в зависимости от предполагаемого срока хранения.

6.8.1 ХК предназначена для охлаждения, кратковременного хранения свежих и прошедших кулинарную обработку продуктов, а также овощей, фруктов и напитков. Основные рекомендации по размещению и хранению продуктов в ХК приведены в таблице 3.

ТАБЛИЦА 3 - ОСНОВНЫЕ РЕКОМЕНДАЦИИ ПО РАЗМЕЩЕНИЮ И ХРАНЕНИЮ ПРОДУКТОВ В ХОЛОДИЛЬНОЙ КАМЕРЕ

Продукты	Упаковка	Срок хранения	Место размещения
Сырое мясо, рыба	Пленка, пакеты, емкости	1-2 дня	На нижней полке
Сырой мясной фарш	Сосуд с крышкой	1 день	На нижней полке
Свежая или приготовленная курица, гусь, утка	Пленка или сосуд с крышкой	3-5 дней	На нижней полке
Молоко, кефир, йогурты, напитки	Заводская упаковка	см. на упаковке	На одной из барьер-полок
Продукты после кулинарной обработки	Сосуд с крышкой	3-4 дня	На любой полке
Масло сливочное, маргарин, сыры	Заводская упаковка или пленка	неделя	На любой барьер-полке или на верхней полке
Колбасные изделия	Пленка	2-4 дня	На любой полке
Яйца	Без упаковки	до 1 месяца	Во вкладыше на барьер-полке
Пирожные, торты с кремом	Сосуд с крышкой	2-4 дня	На любой полке
Грибы свежие	Пленка	2-5 дней	В сосуде для овощей
Овощи, фрукты	Без упаковки или пленка	до 10 дней	В сосуде для овощей

6.8.2 МК1 и МК2 предназначены для замораживания и длительного хранения замороженных продуктов, а также для приготовления льда.

Примечание - Хранить быстрозамороженные в промышленных условиях пищевые продукты не следует дольше, чем это рекомендовано изготовителем этих продуктов.

Максимальное количество продуктов (производительность замораживания), которое может быть заморожено в течение 24 час при температуре окружающего воздуха плюс 25°C, указано в таблице 1. Превышение указанной нормы ведет к увеличению длительности замораживания и к снижению качества замороженных продуктов.

Примечание - В режиме замораживания компрессор МК2 работает непрерывно, в режиме хранения - циклично. Максимальное время работы компрессора МК2 в режиме замораживания рекомендуется не более 24 час.

Соблюдайте сроки хранения для купленных в магазине готовых замороженных продуктов (сроки указаны на упаковке).

Рекомендованные сроки хранения в МК продуктов, замороженных в домашних условиях, такие:

- для жирных и соленых продуктов - до трех месяцев;
- для продуктов после кулинарной обработки и продуктов с небольшим содержанием жира - до полугода;
- для постных продуктов - до одного года.

При отключении электроэнергии в сети более времени, указанного в таблице технических данных, размороженные продукты следует быстро употребить в пищу или немедленно подвергнуть тепловой обработке и, после остывания, повторно заморозить.

Для удобства размещения продуктов в МК2 предусмотрены выдвижные корзины 8 и 9 (рисунки Б.1).

Для приготовления пищевого льда заполните водой форму для льда 6 (рисунок Б.1) и установите ее на полку МК1 или в корзину МК2. Мороженое и кубики льда не следует употреблять сразу после извлечения из морозильника, т.к. это может вызвать обморожение полости рта.

Продукты, предназначенные для замораживания, размещайте в корзинах МК так, чтобы они занимали как можно большую площадь.

6.9 При размещении продуктов в ХК, МК1 и МК2 соблюдайте следующие правила:

- горячие продукты перед загрузкой охладите до комнатной температуры;

- для предотвращения передачи запаха от одного продукта к другому и высыхания продуктов, храните их в упаковке;
- не допускайте попадания поваренной соли на поверхность испарителя;
- растительные масла и жиры не должны попадать на пластмассовые детали холодильного прибора и на уплотнитель двери, так как эти детали могут стать пористыми;
- во избежание примерзания продуктов к задней стенке ХК не прислоняйте их к ней вплотную;
- запрещается помещать в холодильный прибор щелочи, кислоты, лекарственные препараты без герметичной упаковки, горючие и взрывоопасные жидкости;
- нельзя хранить в МК жидкие продукты в стеклянной таре.

7 УХОД ЗА ХОЛОДИЛЬНЫМ ПРИБОРОМ

7.1 В холодильном приборе предусмотрено автоматическое удаление снегового покрова с задней стенки ХК. Это означает, что каждый раз в период остановки компрессора ХК и МК1 задняя стенка ХК покрывается каплями воды, которая стекает в отверстие на отформованном сливе в нижней части стенки ХК и по водоотводу 1 (рисунок Б.4) - в сосуд талой воды 2, расположенный на корпусе компрессора 3, где она испаряется за счет тепла компрессора и окружающей среды. Такое периодическое оттаивание снегового покрова в ХК является обязательным и служит доказательством нормального функционирования холодильного прибора.

Примечание - Если произошло засорение отвода талой воды из ХК, необходимо провести промывание системы слива. Вытяните водоотвод 1 (рисунок Б.4) из сосуда талой воды 2, поставьте под него любой вместительный сосуд и медленно налейте 200 г теплой воды в отверстие (можно использовать медицинскую грушу). Повторите эту операцию несколько раз, пока вода в сосуде не станет чистой. Установите водоотвод в гнездо сосуда талой воды 2.

Во избежание засорения водоотвода рекомендуется выполнять эту процедуру 1 - 2 раза в год.

7.2 При образовании незначительного снегового покрова на внутренних стенках МК1 и МК2 и на полке МК1 его следует удалять, не приурочивая это к моменту оттаивания МК.

Запрещается использовать для удаления снегового покрова острые металлические предметы!

7.3 Если образовался плотный снеговой покров толщиной более 5 мм (определяется визуально) и его нельзя удалить, холодильник-морозильник или отдельную МК (см. пункт 6.1) следует отключить для оттаивания.

Оттаивание морозильных камер желательно осуществлять во время, когда в холодильнике-морозильнике мало продуктов и проводится общая уборка холодильного прибора.

Оттаивание производится в следующем порядке:

- отключите холодильный прибор от электросети;
- удалите продукты из МК1 и МК2, заверните их в несколько слоёв бумаги и положите в прохладное место, т.к. повышение температуры замороженных продуктов может сократить срок хранения;
- оставьте двери морозильных камер открытыми.

Время оттаивания можно сократить, поставив в морозильные камеры сосуды с горячей водой (60 - 70°C). Чтобы не повредить испаритель МК1, сосуд следует устанавливать аккуратно.

7.4 По окончании оттаивания воду из МК1 и МК2 удалите с помощью губки или мягкой салфетки, произведите уборку холодильного прибора в соответствии с пунктом 5.2.

Морозильные камеры рекомендуется оттаивать с профилактической целью не реже одного раза в пять-шесть месяцев, мыть ХК - не реже одного раза в месяц.

Примечание - Для извлечения корзины их необходимо выдвинуть до упора и, приподняв переднюю часть, извлечь из шкафа. Для предотвращения падения корзины на них предусмотрены дополнительные фиксаторы.

7.5 При выключении холодильника-морозильника на долгое время следует выполнить оттаивание, уборку и оставить двери прибора слегка открытыми, чтобы в камерах не образовывался неприятный запах.

8 ПРАВИЛА ХРАНЕНИЯ И ТРАНСПОРТИРОВАНИЯ

- 8.1 Холодильный прибор храните в упакованном виде в закрытых помещениях с естественной вентиляцией, при относительной влажности не выше 70 %.
- 8.2 Транспортируйте прибор в упаковке в вертикальном рабочем положении любым видом крытого транспорта. Надежно закрепляйте прибор, чтобы исключить возможные удары и перемещения его внутри транспортных средств.
- 8.3 При погрузочно-разгрузочных работах не допускается подвергать холодильный прибор ударным нагрузкам.

9 ТЕХНИЧЕСКОЕ ОБСЛУЖИВАНИЕ

- 9.1 Холодильные приборы обеспечиваются гарантийным и техническим обслуживанием.
- 9.2 При обнаружении неисправностей, которые не удается устранить в соответствии с рекомендациями, изложенными в разделе 10 настоящего руководства по эксплуатации, необходимо обратиться в торговое предприятие, продавшее изделие, или в мастерскую по ремонту холодильных приборов.
- 9.3 На основании требований "Порядка учета покупателей, получивших гарантийную замену товаров или услуг по гарантийному ремонту (обслуживанию)" и ст. 140 Налогового кодекса Украины, потребитель в обязательном порядке предоставляет информацию о себе, указанную в гарантийных талонах (формы 3- и 4-гарант) сервисной книжки.
- 9.4 **Внимание!** При одновременном выполнении работ по гарантийному ремонту и техническому обслуживанию изымается **только один** талон.
- 9.5 **Внимание!** Ложный вызов оплачивается потребителем.
- Если причиной вызова механика является невыполнение потребителем руководства по эксплуатации, нарушение условий установки или несоответствующие условия эксплуатации (см. пункт 1.2), вызов и выполненные работы подлежат оплате согласно прейскуранту службы сервиса.

10 ВОЗМОЖНЫЕ НЕИСПРАВНОСТИ И МЕТОДЫ ИХ УСТРАНЕНИЯ

10.1 Возможные неисправности и методы их устранения приведены в таблице 4.

Внимание! Перед проведением работ по устранению неисправностей отключите холодильный прибор от электросети!

ТАБЛИЦА 4 - ВОЗМОЖНЫЕ НЕИСПРАВНОСТИ И МЕТОДЫ ИХ УСТРАНЕНИЯ

Неисправность, ее внешнее проявление, дополнительные признаки	Вероятная причина	Метод устранения
Включенный в электросеть холодильник не работает, лампа освещения не горит	Отсутствие напряжения в электросети Нет контакта вилки с розеткой	Проверьте наличие напряжения электрической сети в розетке Обеспечьте контакт вилки с розеткой
При открытой двери холодильника лампа освещения не горит при работающем холодильном агрегате	Перегорела лампа освещения	Снимите плафон, закрывающий лампу, легким нажатием на защелку и замените лампу освещения
Повышенный шум	Неправильно установлен холодильник Трубопроводы холодильного агрегата соприкасаются с корпусом холодильника или между собой	Установите холодильник в соответствии с требованиями настоящего руководства (см. пункт 5.5). Устраните касание трубопроводов с корпусом холодильника или между собой, не допуская повреждений
Наличие характерного для отлипания хлопающего звука при открывании двери, тугое открывание двери	Прилипание уплотнителя к плоскости прилегания двери со стороны ее навески	Промойте уплотнитель двери и плоскость шкафа, к которой прилегает дверь, теплой мыльной водой, насухо вытрите мягкой тканью
Наличие воды в нижней части холодильной камеры	Засорение водоотвода	Промойте водоотвод теплой водой (см. 7.1)